



A.M.U. Princigalli srl
ACCESSORI MACCHINE UTENSILI

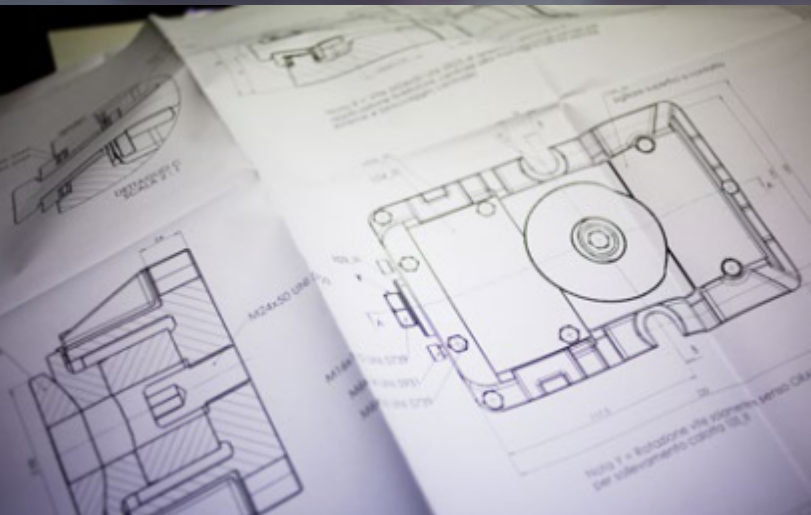
A.M.U. Princigalli srl
Accessori Macchine Utensili

Via Como , 124
23883 Brivio (LC)
Tel. + 39 (0) 39 5320749
Fax + 39 (0) 39 9273300

commerciale@amusrl.com
www.amusrl.com

Fix Level

Machine tools leveling elements
Livellatori per macchine utensili



Fix Level

Make the system base/block foundations a unique and leveling element
Dampen machine vibrations eliminating imprecisions
Resume planar settling
Maintain initial capabilities conditions over time

Rendono il sistema basamento/blocco fondazioni un elemento unico e livellabile
Ammortizzano le vibrazioni eliminando le imprecisioni della macchina
Riprendono assestamenti planari
Mantengono nel tempo le condizioni di funzionalità iniziali

INDEX - INDICE

Fix Level FL Series pag 2

Fix Level FLS Series pag 4

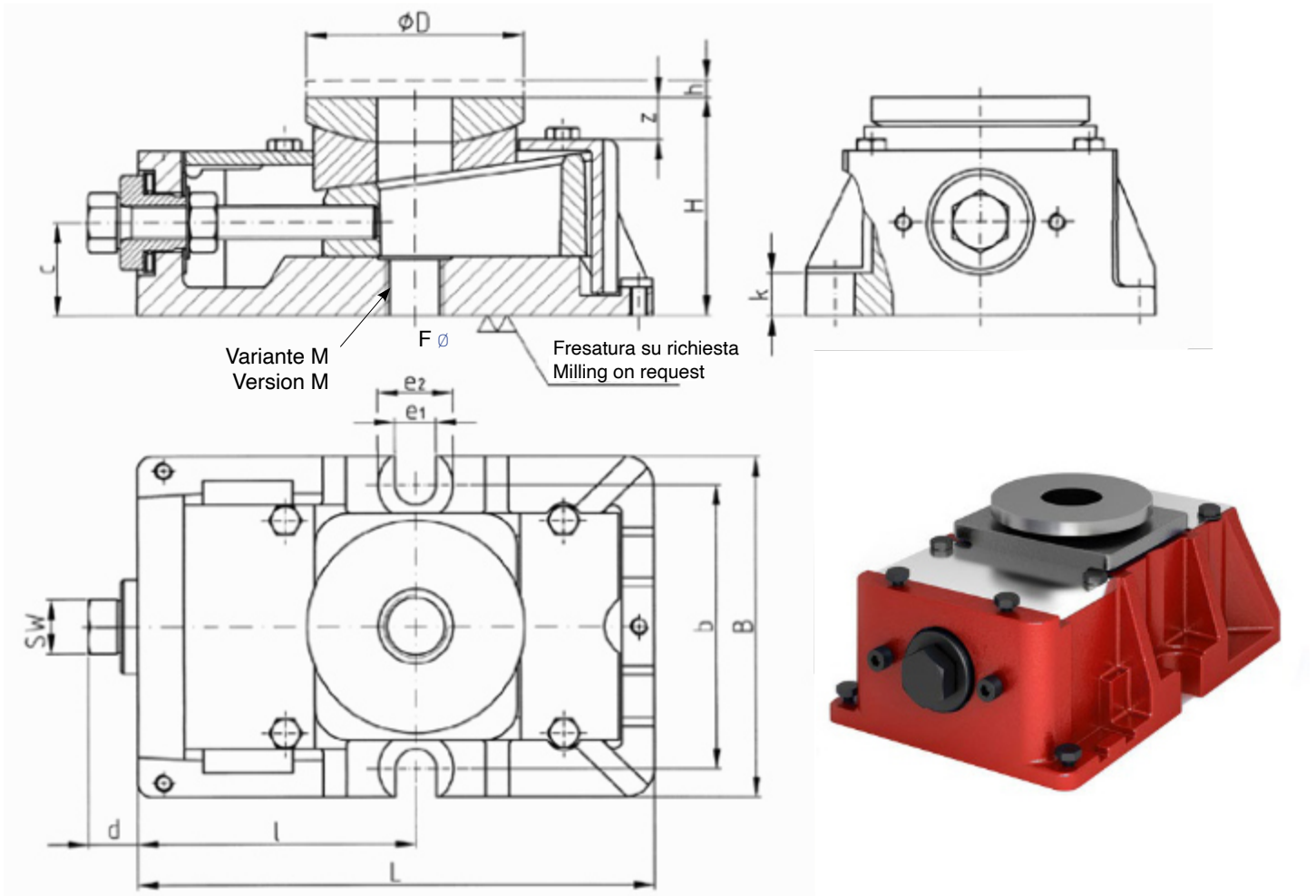
Fix Level vibration dumpers - Fix Level Antivibranti pag 5

Fix Level assembly options - Varianti pag 5

Fix Level accessories - Accessori pag 7

Fix Level COA pag 10

Installation - Installazione pag 12



Static Load Carico Statico	FL Measure Misure	M	F ϕ	L	B	H	D ϕ	SW	d	c	z	h	l	b	e ₁	e ₂	k
N 10.000	I	M16	17	174	105	60	58	19	15	24	14	4	92	90	14	24	16
N 20.000	II	M20	21	179	120	75	75	19	16	32	16	5	96	100	15	24	18
N 40.000	III	M24	25	220	150	100	88	24	21	41	21	7	117	130	18	30	28
N 60.000	IV	M30	31	275	180	119	108	30	25	53	25	8	142	160	25	39	30
N 120.000	V	M36	37	345	228	145	146	36	26	62	31	10	180	200	28	39	38
		M42	43														

Our anchorage and leveling elements are universally used for precise positioning of machine tools.

- # Make the system base/ block foundations a unique and leveling element
- # Dampen machine vibrations eliminating imprecisions
- # Resume planar settling
- # Maintain initial capabilities conditions over time

I nostri elementi di ancoraggio e livellamento Fix Level Serie FL vengono universalmente utilizzati per il posizionamento e la messa a bolla di precisione di macchine utensili.

Essi sono contraddistinti e scelti a seconda del carico statico assiale da supportare e consentono 5 valori di carico specifico (Colonna FL Misure tabella sottostante)

Descrizione / Description		FL I	FL II	FL III	FL IV	FL V	
Max load ¹⁾ · Portata massima		N	90000	120000	240000	360000	700000
Recommended machine dead weight ²⁾ Carico macchina proporzionale raccomandato		N	10000	20000	40000	60000	120000
"C" rigidity index operation field Indice di rigidità "C" nel campo di funzionamento		N/μm	2300	4000	6500	8000	14000
Torque on adjusting screw Momento torcente sulla vite di regolazione	specific specifico	$\frac{N \cdot m}{10^{3Kg}}$	3	3	4	4,5	5,5
	maximum massimo	N·m	27	36	96	160	385
	safety di sicurezza	N·m	2,5 - 5	2,5 - 5	3,5 - 7	4 - 8	5 - 10
movement in height for each turn adjusting bolt Spostamento in altezza per ogni giro del bullone in regolazione		mm	0,25	0,25	0,29	0,35	0,423
Basic model weight Peso del modello base		Kg	4	5,5	11,5	21	42
Foundation elements thrust load Carichi di spinta degli elementi di fondazione	CH1 version / variante	N	53000	81000	115000	182000	265000
	BU1 version / variante	N	53000	81000	115000	182000	265000
	ZA version / variante	N	25000	65000	120000	190000	275000

¹⁾ Fix Level fixing system are adjustable up to this load.

²⁾ The standard factor for calculate Fix Level size

The operating range is achieved when the machine has been levelled and foundation bolts tightened.

Formula to calculate fixing systems compliance:

$$\Delta f[\mu m] = \frac{\Delta f}{c} = \frac{\text{Load change N}}{\text{Spring constant N}/\mu m}$$

Total of the force exerted must not exceed maximum load:

- A) Proportional machine load
- B) Tensile force exerted by foundation bolt
- C) Dynamic force
- D) Changing loads (moving machine parts)

¹⁾ I livellatori Fix Level sopportano questo carico.

²⁾ Il fattore di standard per calcolare le dimensioni dei Fix Level

L'operatività si ottiene quando la macchina è stata livellata e sono stati serrati i bulloni di fondazione.

Formula per il calcolo della conformità dei sistemi di fissaggio:

$$\Delta f[\mu m] = \frac{\Delta f}{c} = \frac{\text{Variazione carico N}}{\text{indice di rigidità N}/\mu m}$$

Totale della forza esercitata non deve superare il carico massimo:

- A) Carico della macchina proporzionale
- B) Forza di serraggio tramite bullone di fondazione
- C) Forza dinamica (forze di accelerazione)
- D) Modifica carichi (parti di macchine non fissi)
- E) Forza opposta ai momenti torcenti

Fix Level size calculation

"Proportional machine load recommended" is a function of the machine net weight divided by support points number.

In case of machine with significant difference in partial weight, the heaviest machine load has to be divided by the number of support points.

The resulting size has to be used under the machine.

Calcolo modello Fix Level

"Carico della macchina proporzionale raccomandato" è in funzione del peso netto macchina diviso per numero di punti di supporto.

Nel caso di macchina con significativa differenza di peso parziale, il carico della macchina più pesante deve essere diviso per il numero di punti di supporto.

La dimensione risultante deve essere usato sotto la macchina.

FLS are leveling a simplified and lightened the standard model FL

I livellatori FLS sono una serie semplificata ed alleggerita rispetto alla serie FL Standard

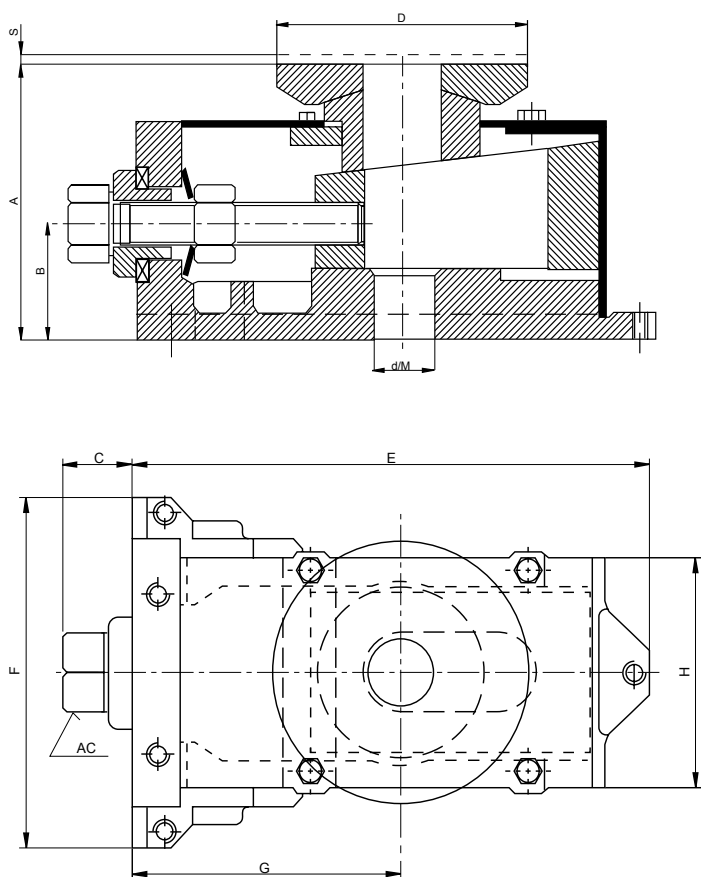
We designed a lighter leveller without affecting the flow rate values and the elasticity modulus. These machine tools levelling elements have been tested at the Institute of tests and research OMECO (Monza, Italy).

2 models available:
 FLS III for axial static load up to 3.000Kg
 FLS IV for axial load up to 5.000kg
 Both models possess a safety margin equal to 6 times static load given in the table.

Abbiamo progettato un livellatore piu' leggero senza modificare i valori di portata e il modulo di elasticita'.

I livellatori per macchine utensili Fix Level serie FLS sono stati testati all' Istituto di ricerca e test OMECO di Monza.

La serie FLS e' disponibile in 2 modelli:
 FLS III per carico statico assiale fino a 3.000Kg
 FLS IV per carico statico assiale fino a 5.000Kg
 Entrambi i modelli possiedono un margine di sicurezza pari a 6 volte il carico statico indicato nella tabella sottostante.



Dim	FLS III	FLS IV
A	mm 107	mm 116
B	mm 44,5	mm 47
C	mm 21	mm 24
D	mm 98	mm 120
E	mm 202	mm 260
F	mm 130	mm 150
G	mm 103	mm 143
H	mm 83	mm 100
AC	mm 24	mm 30
d/m	mm Ø25/M24	mm Ø31/M30
S	mm 4	mm 6

Model		FLS III	FLS IV
Max load - Carico massimo		N 180000	N 300000
Recommended machine dead weight		N 30000	N 50000
Torque on adjusting screw Serraggio sulla vite di regolazione	specific	$\frac{N \cdot m}{10^{3Kg}}$ 4	4,5
	maximum	N·m 96	160
	safety	N·m 3,5 - 7	4 - 8
Vertical adjustment for screw turn Regolazione verticale vite		mm 0,29	mm 0,35
Basic model weight - Peso modello base		Kg 7,30	Kg 12



Fix Level vibration dampers - Fix Level Antivibranti

Cap and sole vibration dampers

Base material:
Air Loc - SL type

- Profile on 2 sides (double).
- Load: 4daN/cm² admitted to 12daN/cm² (from. approx. 4kg/ cm² to 12kg./cm²)
- Best load: 10daN/cm² (ca. 10kg./cm²).
- Thickness: 7mm
- Color: green
- Friction coefficient on concrete: 0.80
- Natural frequency in Hz vertical load average 95 - 30 horizontal.
- Margin of temperature from 0 to 70 ° C.

Materiale di base: Air Loc – tipo SL

- Profilo su 2 lati (doppio)
- Portate ammesse da 4daN/cm² a 12daN/cm² (da.ca. 4kg./cm² a 12kg./cm²)
- Portata ottimale 10daN/cm² (ca. 10kg./cm²).
- Spessore riporto 7mm – Colore verde
- Coefficiente di aderenza a calcestruzzo 0,80
- Frequenza propria Hz a carico medio verticale 95 – orizzontale 30
- Margine di temperatura da 0 a 70 ° C

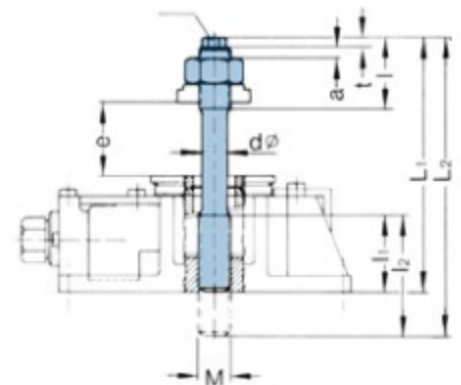


Fix Level assembly option - Varianti

BU1

Screw with unloaded shank, normal and long, for machine connection.
Vite a 2 filetti per collegamento del martinetto alla macchina.

FL	M	d Ø	SW	t	I	Fondazione Foundation		e		lungo		e		Forza di serraggio Locking force N
						L ₁	l ₁	da	a	L ₂	l ₂	da	a	
I	M16	13	6	-	-	130	-	20	40	150	-	40	60	65000
II	M20	16	13	7	35	175	55	20	55	205	55	50	85	65000
III	M24	19	17	8	50	215	70	20	70	260	70	65	115	120000
IV	M30	24	19	8	55	260	85	30	85	310	85	80	135	190000
V	M36	29	24	10	65	315	105	40	105	360	105	100	150	275000

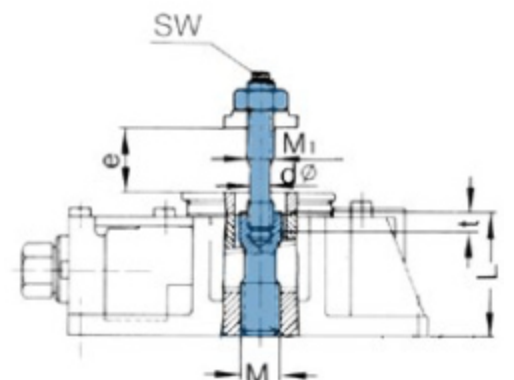


BU2

Screw 2 threads for connection of the leveler to the machine (for fixation after placement).

Vite a 2 filetti per collegamento del martinetto alla macchina per fissaggio dopo il posizionamento.

FL	M	L	t	M ₁	d Ø	SW	e		Forza di serraggio Locking force N
							da	a	
I	-	-	-	-	-	-	-	-	-
II	M20	55	16	M16	13	10	20	100	53000
III	M24	70	20	M20	16	13	30	120	81000
IV	M30	85	24	M24	19	17	35	135	115000
V	M36	105	30	M30	24	19	40	135	182000



CH1

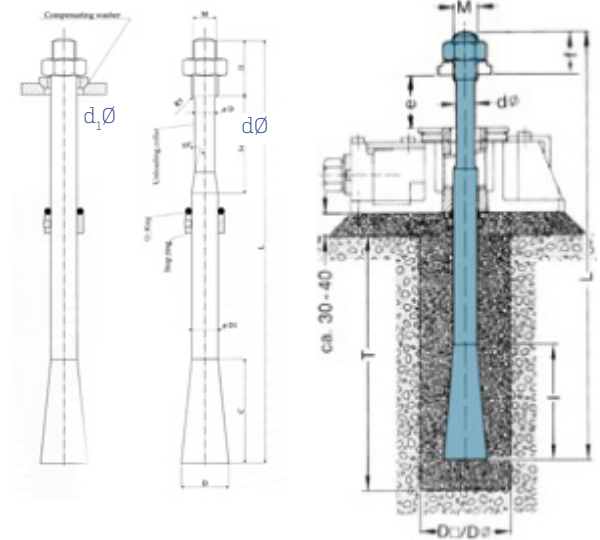
Screw with unloaded shank and faceted end bulb for machine direct fixing with the foundation.

Vite di fondazione con bulbo sfaccettato per unione diretta macchina / fondazione

FL	M	L	l	f	d Ø	d ₁ Ø	da (from)	a (to)	e Fondazione Foundation		D	T	Forza di serraggio Locking force N
I	M16	250	90	40	13	16	-	-	-	-	-	-	53000
	M16	330	90	60	13	16	20	60	70	230	-	-	53000
II	M20	400	110	50	16	20	20	100	80	270	-	-	81000
III	M24	500	145	60	19	24	30	120	100	340	-	-	115000
IV	M30	600	150	95	24	30	35	135	120	410	-	-	182000
V	M36	800	120	65	29	36	40	150	150	570	-	-	265000
	M42	1000	160	75	35	42	40	200	170	760	-	-	385000

CH1

CH1S



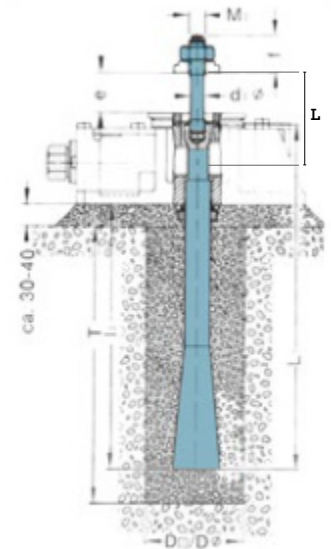
CH2

Foundation bolt in two parts for fixing machine after its placement.

Please report machine base height (e) on order.

Bullone di fondamento in due parti per il fissaggio della macchina dopo il suo posizionamento.

FL	M	L1	l1	f	d Ø	L	da (from)	a (to)	e Fondazione Foundation		D	T	Forza di serraggio Locking force N
I	M16	190	90	30	13	130	20	55	80	150	-	-	32000
II	M20	275	110	40	16	140	20	50	100	220	-	-	81000
III	M24	360	130	50	19	165	30	60	120	290	-	-	115000
IV	M30	450	150	60	24	190	35	70	150	360	-	-	182000
V	M36	600	120	75	29	220	40	80	170	500	-	-	265000



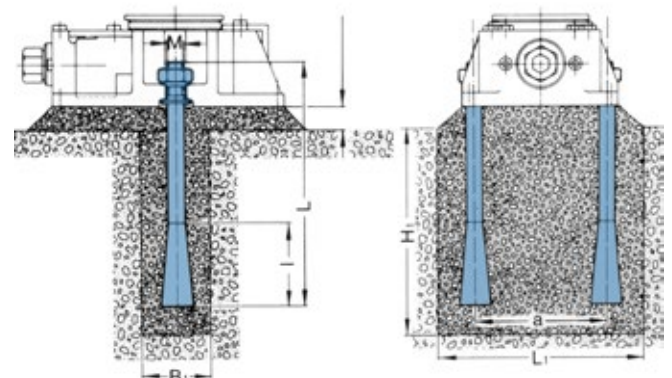
e = altezza della base della macchina

ZA

Lateral foundation bolts

Bulloni di fondazione laterali

FL	M	L	l	a	Fondazione Foundation			Forza di serraggio Locking force N
					L ₁	B ₁	H ₁	
I	M12	150	55	90	140	60	140	65000
II	M12	150	55	100	160	60	140	65000
III	M16	250	90	130	200	70	240	120000
IV	M20	300	110	160	240	80	290	190000
V	M24	350	145	205	300	100	350	275000



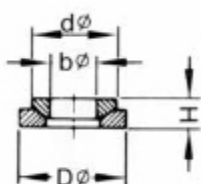
Fix Level accessories - Accessori

R01

Washer with round under nut base for planar adjustment

Rondella sferica sotto dado per assestamento planare

FL	D Ø	H	d Ø	b Ø
I	44	10	36	17
II	44	11	36	21
III	56	14	44	25
IV	68	18	55	31
V(M36)	75	22	65	37
V(M42)	100	24	90	46

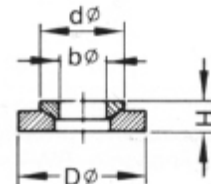


R02

Washer with round large base

Rondella con base tonda di grandi dimensioni

FL	D Ø	H	d Ø	b Ø
I	44	10	36	17
II	56	13	44	21
III	68	17	56	25
IV	75	20	65	31
V(M36)	100	22	90	37
V(M42)	125	26	115	46

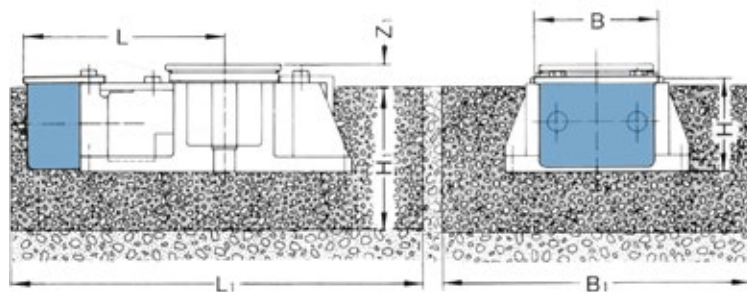


CO

Protection box for adjustment screw in FIX LEVEL fixed systems in concrete

Coperchio di protezione per viti di registro in versione cementata del FIX LEVEL

FL	Foundation Fondazione						
	L	B	H	Z ₁	B ₁	H ₁	L ₁
I	131	82	50	20	160	70	310
II	132	82	62	25	200	80	310
III	164	105	79	30	250	100	380
IV	198	123	91	35	300	120	450
V	245	150	106	40	330	140	550

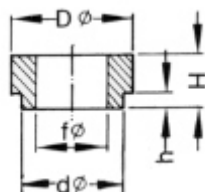


BU

Centering compass for connecting bolts correct positioning

Bussola di centraggio per il corretto posizionamento dei bulloni di collegamento

FL	f Ø	D Ø	H	d Ø	h
I	17	32	13	20	4
II	21	40	14	26	4
III	25	44	18	32	5
IV	31	54	21	39	5
V(M36)	37	60	26	49	6
V(M42)	43	70	32	49	6

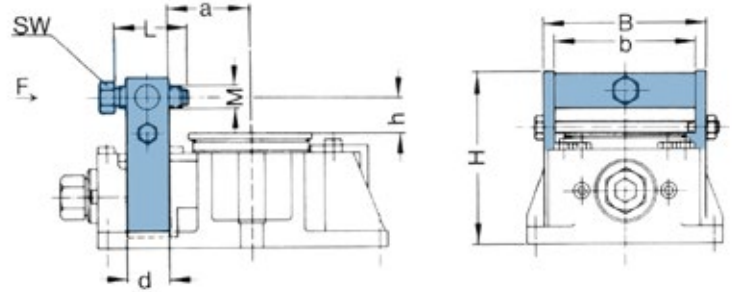


P01

Thrust and restraint element

Elemento di spinta e di contenimento

FL	M	L	SW	H	B	b	d	a	h	F → N
I	M12	50	19	82	86	70	25	40	12	20•10 ³
II	M16	60	24	107	102	86	30	45	16	25•10 ³
III	M16	60	24	126	129	109	35	55	18	35•10 ³
IV	M20	70	30	155	150	130	40	68	18	40•10 ³
V	M24	80	36	192	196	172	50	95	33	60•10 ³

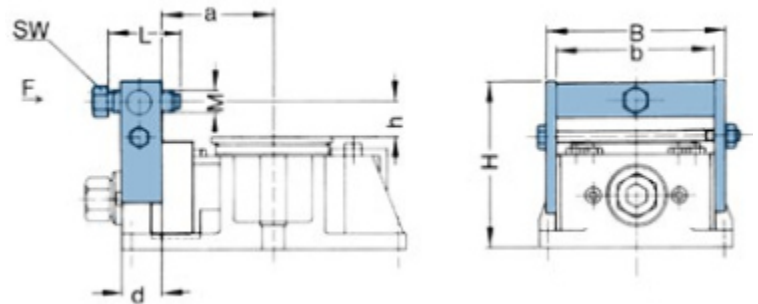


P02

Biasing element for lateral adjustment

Elemento di spinta per regolazione laterale

FL	M	L	SW	H	B	b	d	a	h	F → N
I	M12	50	19	93	86	70	25	70	12	20•10 ³
II	M16	60	24	106	102	86	30	70	20	25•10 ³
III	M16	60	24	145	129	109	35	75	25	35•10 ³
IV	M20	70	30	165	150	130	40	95	20	40•10 ³
V	M24	80	36	210	196	172	50	130	33	60•10 ³

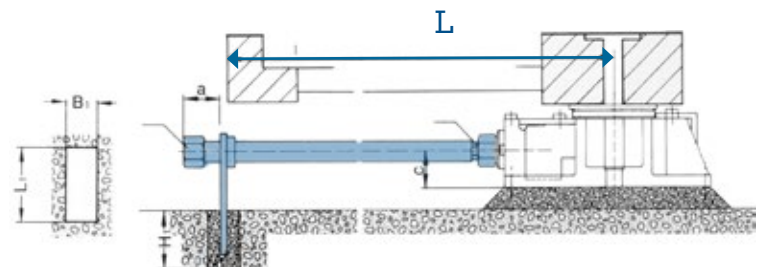


PR1

Extended adjusting screws in FIX LEVEL fixing systems mounted on the inside

Prolunga vite registro per martinetti interni sopra piano terra

FL	a	SW	Misura minima Minimum measure	Tubo Pipe	Fondazione Foundation		
					L ₁	B ₁	H ₁
I	50	22	140	22 x 2	80	40	70
II	50	22	140	22 x 2	80	40	70
III	50	22	170	22 x 2	80	40	90
IV	50	32	200	24 x 3,5	80	40	100
V	50	36	250	24 x 3,5	100	50	110



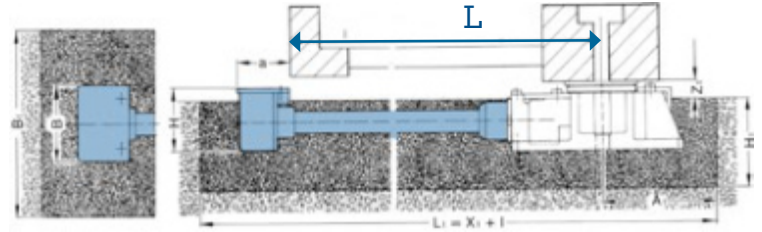
When ordering, size L must be indicated, i.e. the distance between the centre of the leveller and the outer edge of the machine

Al momento dell'ordine è necessario indicare la misura L, ovvero la distanza tra il centro del livellatore e lo spigolo esterno macchina

PR2

Extended adjusting screws in FIX LEVEL fixing systems in concrete, mounted on the inside
 Prolunga vite registro per versione cementata di martinetti interni

FL	Misura minima Minimum measure					Fondazione Foundation			
	a	B	H	l	A1	Z1	B ₁	H ₁	X ₁
I	45	75	40	140	130	20	160	70	230
II	55	82	55	140	140	25	200	80	240
III	65	105	70	170	160	30	250	100	270
IV	70	125	75	200	200	35	300	120	320
V	82	150	102	250	230	40	330	140	370

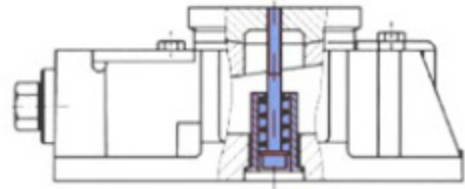


When ordering, size L must be indicated, i.e. the distance between the centre of the leveller and the outer edge of the machine

Al momento dell'ordine è necessario indicare la misura L, ovvero la distanza tra il centro del livellatore e lo spigolo esterno macchina

MOM

Locking system for spherical bearing plate
 Sistema di bloccaggio calotta sferica

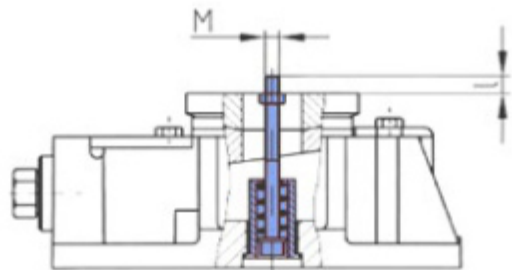


FROT

Fixation for mobile arrangement

Fissaggio
 posizionamento variabile

FL	M	l
I	6	8
II	6	8
III	8	8
IV	8	12
V	12	12



Fix Level COA

Screw leveling with coaxial clamps

The leveler Fix COA is a system made of a slim pitch threaded sleeve, anchor bolts and a reaction plate. The clamp, in block foundations, crosses the reaction plate, the threaded sleeve and through a containing nut closes in a rigid system.

The fine pitch of the thread of the sleeve, together with a thrust bearing placed between contact surfaces compass - plate allow a controllable and light recording.

The spherical washer also allows an axial vertical orientation of 360°.

The screw coaxial system compared to leveling systems wedge, allows a practically unlimited vertical registration track in both directions and requires no calibrated leveling. Applicable loads depend on the number of threads in the socket.

Affordability and functionality recommend the adoption.

Leveler signed reference:

Fix COA FC 24

(coaxial anchor bolt + anchor bolt diameter)

Livellatore a vite con zanca coassiale

Il livellatore Fix COA è un sistema costituito da una bussola filettata a passo fine, da una zanca tirafondi e da una piastra di reazione.

La zanca tirafondi, inghisata nel blocco fondazioni, attraversa la piastra di reazione, la bussola filettata e, tramite un dado di contenimento, chiude in modo rigido il sistema.

Il passo fine del filetto della bussola, unitamente ad un cuscinetto reggispira posto tra le superfici di contatto bussola - piastra consentono una registrazione leggera e controllabile.

La rondella sferica consente un orientamento assiale verticale su 360°.

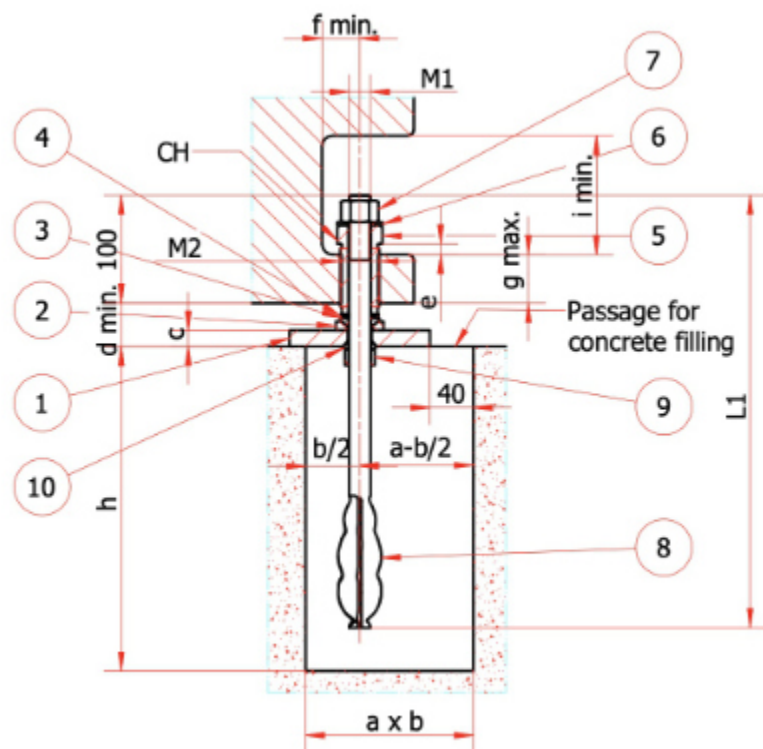
Il sistema a vite coassiale rispetto ai sistemi di livellamento a cuneo, consente una corsa di registrazione in entrambi i sensi verticali e non richiede alcun prelivellamento calibrato.

La convenienza economica e funzionale ne consigliano l'adozione.

Riferimento richiesta livellatore:

Fix COA FC 24

(zanca coassiale + diametro zanca)



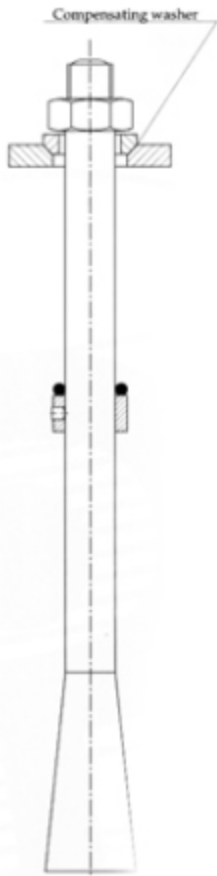
COA	Load(daN)	M1 x L1	M2	CH	a	b	c	d	e	f	g	h	i
FC 12	800	M12x210	M24x2	24	115	70	15	40	10	25	35	140	85
FC 16	1000	M16x330	M33x2	36	135	80	15	40	10	30	40	230	100
FC 20	2000	M20x400	M36x2	36	150	100	15	40	10	35	45	300	110
FC 24	4000	M24x500	M40x2	41	170	120	20	45	15	40	50	400	120
FC 30	6000	M30x600	M48x2	50	210	150	20	50	15	50	60	500	130
FC 36	12000	M36x800	M55x2	55	225	170	20	58	15	60	70	620	100

POS.	DESCRIZIONE	DESCRIPTION
1	PIASTRA DI REAZIONE	REACTION PLATE
2	RONDELLA SFERICA	SPHERICAL WASHER
3	RONDELLA x CUSCINETTO ASSIALE	AXIAL BEARING WASHER
4	GABBIA A RULLINI	AXIAL NEEDLE ROLLER BEARING
5	BUSSOLA DI REGOLAZIONE	SLEEVE ADJUSTMENT
6	RONDELLA	WASHER
7	DADO ESAGONALE	HEX NUT
8	ZANCA x CEMENTO	CONCRETE ANCHOR BOLT
9	ANELLO DI ARRESTO	LOCKING RING
10	ANELLO OR	OR SEAL

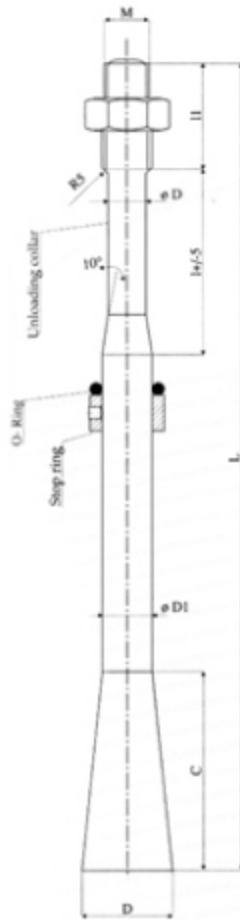


Clamps - Viti da Cemento

CH1



CH1S



Concrete Screws DIN 529/E
For extreme loads
Material: C 45

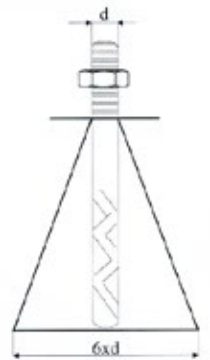
Standard measures warehouse

Viti da cemento DIN 529/E
Per sollecitazioni estreme
Materiale: C 45

Misure standard a magazzino

Foundation screw with
faceted bulb for direct union
machine / foundation

Vite di fondazione con bulbo
sfaccettato per unione diretta
macchina / fondazione



M	L	D	C	I	II	ØD	ØD1	Anello bloccaggio Stop Ring	O-Ring	Carico Max Max Load N	Costante elastica Elastic constant N/um
16	250	30	90	45	40	13	16	24x17x12	16x4	53000	150
16	330	30	90	45	60	13	16	24x17x12	16x4	53000	150
20	400	38	110	85	50	16	20	30x21x12	20x4	81000	200
24	500	48	145	115	60	19	24	36x25x14	24x6	115000	230
30	600	60	150	130	95	24	30	42x31x14	30x6	182000	300
36	800	72	120	155	65	29	36	50x17x14	36x6	265000	310
42	1000	85	160	180	75	35	42	56x43x16	42x6	385000	360



Fix Level installation

Installation of jacks with measurement reading system from drawing of foundation block plane - coordinate method.

A.M.U. Princigalli is able to perform this service with highly qualified technicians and instruments. Ask us for a quote.

Commissioning FI - FLS type levelling systems with direct reading of measurements from foundation block drawing and transposition of the same by precision optical instruments.

Guaranteed assembly tolerances

on X and Y axis +/- 1mm

on Z axis +/- 0,5 mm

Maximum operable length -50 m

Obtained advantages

- Cementation of levelling systems in a free area
- Ability to preserve a high positioning precision.
- Simplified machine assembly times and reduced machine start-up times.
- Possibility of treating foundation surface with special treatments, such as: sealing, lead sealing, patinting.
- Low installation costs and recovery of manpower.
- we work in all European countries.

Send us your foundation block drawing

Installazione Fix Level

I piani di fondazione sono tarati, regolati, posizionati utilizzando un calcestruzzo speciale. Per eseguire una misurazione estremamente precisa e versatile, i nostri specialisti utilizzano solo sistemi di misura Carl Zeiss e Leica Geosystems, controlli regolari soggetti a norme DIN ISO 9001.

L'uso di questi strumenti di precisione garantisce un'elevata precisione di posizionamento del fissaggio.

Tolleranze di montaggio garantite

Assi X e Y +/- 1mm

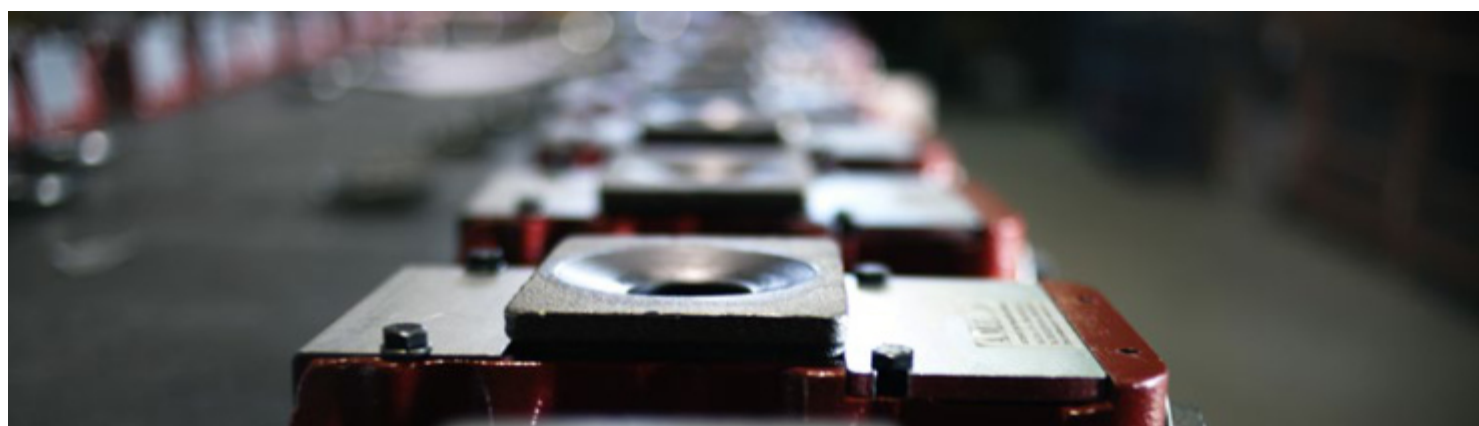
Asse Z +/- 0,5 mm

Lunghezza max lavorazione: fino a 50 metri

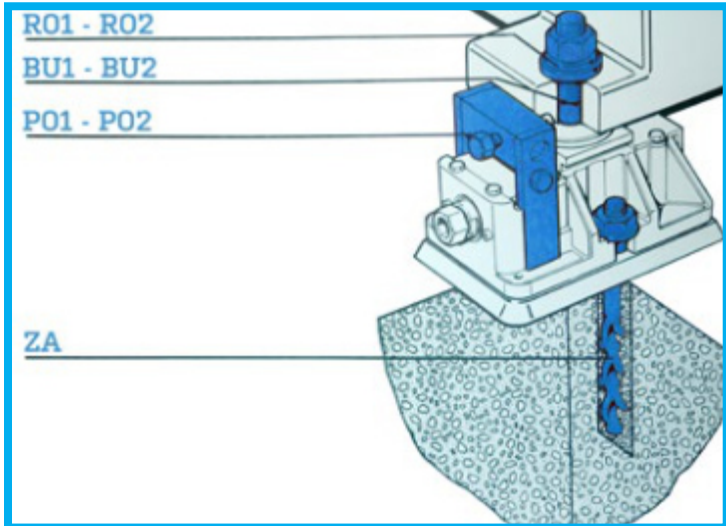
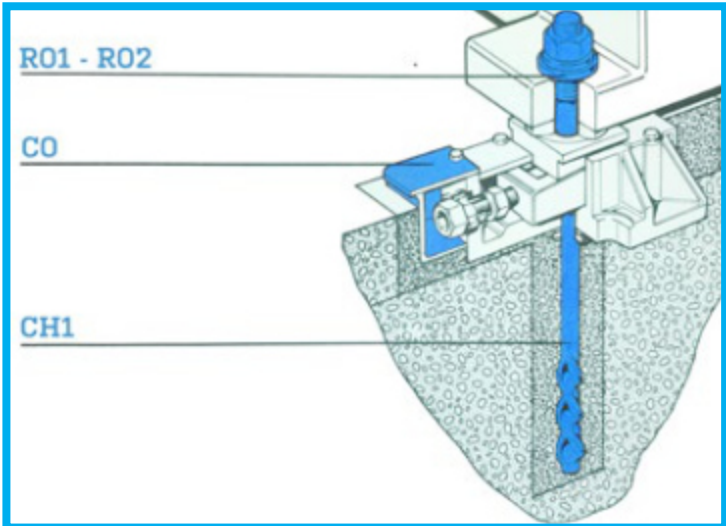
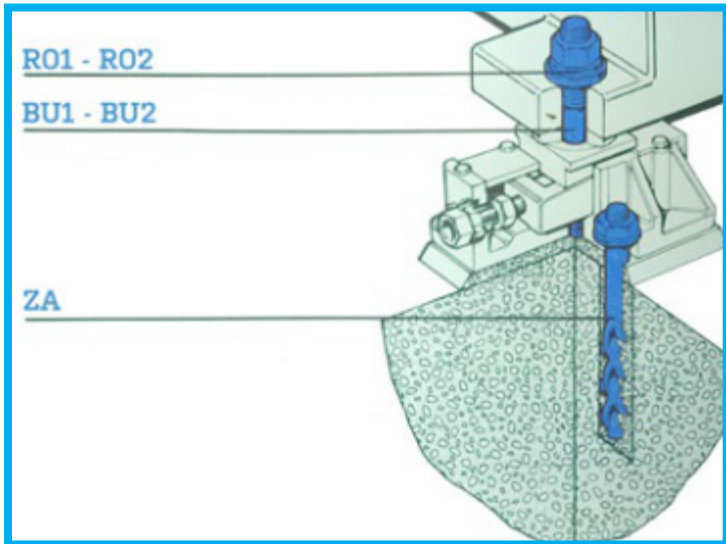
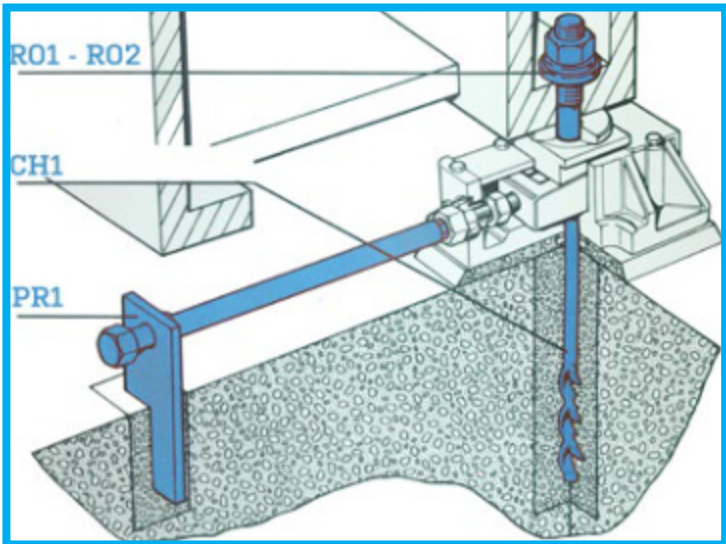
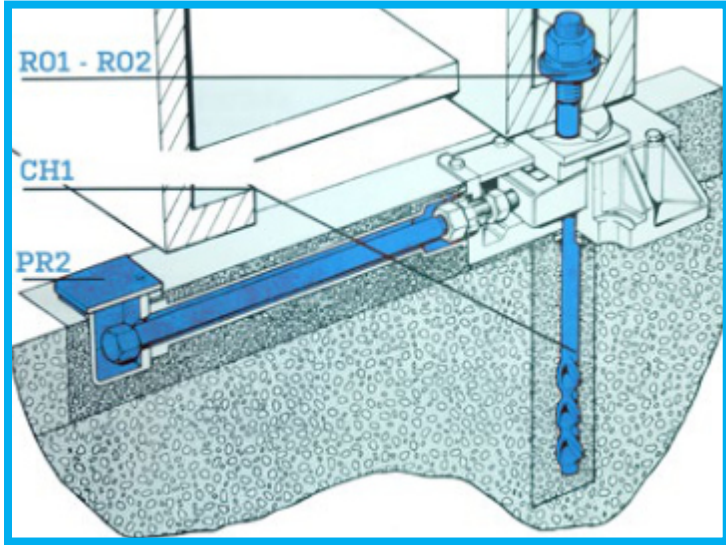
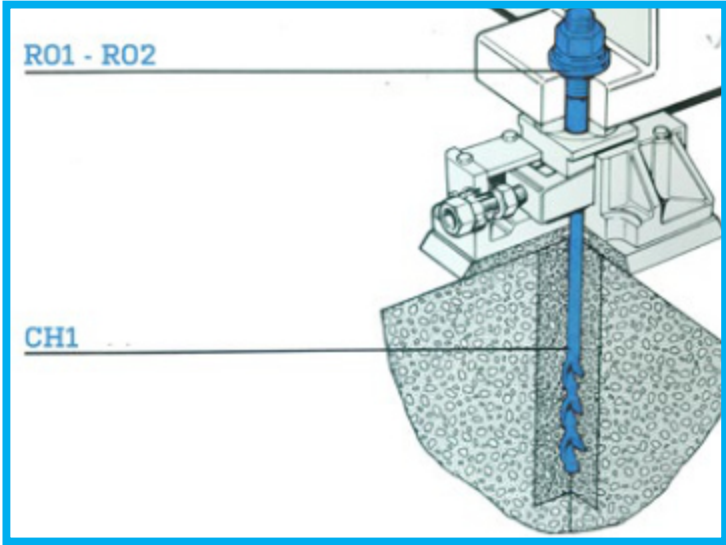
Vantaggi

- Utilizzo cemento per i livellatori in un'area libera da ingombri, con versamento della malta direttamente dall'alto e senza scivoli inclinati.
- mantenimento di una elevata precisione di posizionamento.
- semplificazione dei tempi di montaggio della macchina e tempo di avviamento della stessa in tempi ridotti.
- possibilità di trattare la superficie delle fondazioni con trattamenti speciali come: sigillatura, piombatura, verniciatura.
- bassi costi di installazione e recupero della manodopera.
- interventi in tutti i paesi Europei.

Inviare richiesta di offerta inviando il disegno del blocco fondazioni



Application examples - Esempi di applicazione



ESPERIENZA

KNOWLEDGE

QUALITA'

QUALITY

AFFIDABILITA'

EXPERTISE



Thanks to its great experience, A.M.U. Princigalli srl has comprehensive customized solutions for the correct machine tools operation. Our wide possibilities range offers lots of options for everything about machine tools' world. Protections in different solutions, anchoring elements and machine tools levelling elements. T slot protection, cable sheaths and many other accessories are our area of expertise.

Grazie alla sua vasta esperienza, A.M.U. Princigalli srl ha soluzioni complete e personalizzate per il corretto funzionamento delle macchine utensili. La nostra ampia gamma di possibilita' offre innumerevoli possibilita' per tutto cio' che riguarda il mondo della macchina utensile. Protezioni in diverse soluzioni, elementi di ancoraggio e livellatori macchine utensili. Protezione per cave T, guaine portacavi e molti altri accessori costituiscono il nostro campo di specializzazione.

Available Colors:



RAL 3011



RAL 5002



RAL 7031



RAL 6011

Other colors on request





A.M.U. Princigalli srl
ACCESSORI MACCHINE UTENSILI

Informazioni - Information

Contact

Registered office / Sede Legale

Via Ida Fumagalli 16
23899 Robbiate (LC)

Headquarters / Sede Operativa

Strada delle Brigole 3/A
23877 Paderno D'Adda (LC)
Tel. +39 (0)39 5320749

Commercial Office / Ufficio Commerciale
commerciale@amusrl.com

Administration office / Amministrazione
contabilita@amusrl.com

Foreign countries referent
tech@amusrl.com

