



AMU Princigalli srl  
ACCESSORI MACCHINE UTENSILI

AMU Princigalli srl  
ACCESSORI MACCHINE UTENSILI

Via Como , 124  
23883 Brivio (LC)  
Tel. 039 5320749  
Fax 039 9273300

commerciale@amusrl.com  
www.amusrl.com

# Amuflex

## Guaine portacavi



La guaina flessibile Amuflex consente di condurre cavi elettrici, idraulici, pneumatici su utenze in movimento.  
 La struttura portante e' composta da un tubo spiralato in acciaio zincato flessibile (tipo SV300S) avente sezione rettangolare o quadrata.  
 All'interno del tubo e per tutta la lunghezza e' disposta una lamina di acciaio da molla che poggia sopra una striscia bioadesiva di tessuto sintetico. In questo modo e' escluso il contatto tra le due superfici.

La funzione della lamina di acciaio da molla e' quella di conferire alle spire del tubo una precarica di autoportanza.  
 E' assicurata l'integrita' dei tubi condotti che altrimenti lungo la curva di inversione del senso di moto, subirebbero una azione di pinzatura delle spirali.

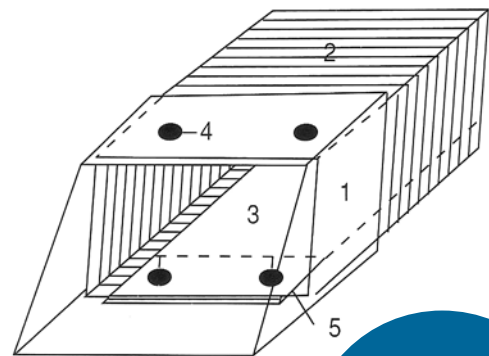
Il collegamento tra il tubo spiralato, la lamina di acciaio da molla, e la flangia viene realizzato meccanicamente.

Contrariamente al sistema con lamina esterna incollata, esso non risente all'azione dei liquidi e delle polveri che congiuntamente all'azione di sollecitazione delle spire, nel tempo causano il distacco della lamina di acciaio.

La lamina posta all'interno del tubo e' isolata al contatto di agenti esterni.

Per determinare le dimensioni di ingombro delle guaine Amuflex si devono stabilire cinque condizioni:

- la sezione (NG)
- il raggio di curvatura R
- la lunghezza totale
- il tipo di flangia
- l'orientamento delle flange.



- 1. flangia
- 2. tubo a spirale
- 3. lamina di acciaio
- 4. rivetti
- 5. tessuto bioadesivo

A richiesta sono fornibili portacavi con guarnizione in gomma tra le spirali (Tipo SV310S). La sezione della guaina si determina in base al numero ed al diametro dei cavi che la stessa deve contenere.

Normalmente si dispone nella guaina un solo strato di cavi.

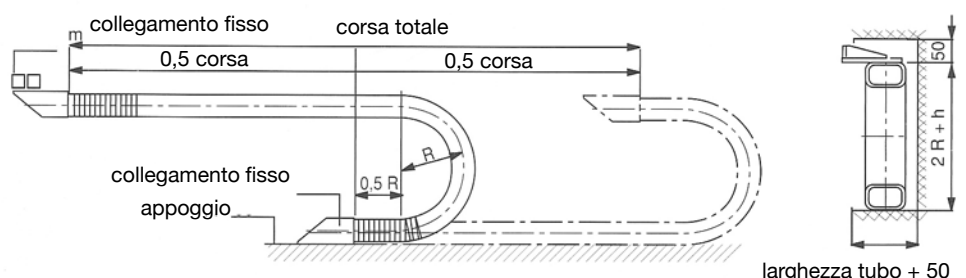
Nel caso di un numero limitato di corse e' possibile disporre i cavi in piu' strati. Il raggio di curvatura e' determinato da esigenze di ingombro e dovrebbero corrispondere a ca. 10 volte il diametro del cavo elettrico o del tubo flessibile da trasportare

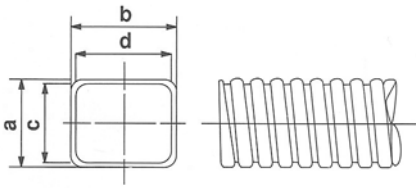
A tale scopo e' necessario esaminare i dati forniti dal costruttore dei cavi o dei tubi di energia. Quanto piu' e' elevato in nr. delle corse, tanto piu' sara' importante la scelta di un ampio raggio di curvatura. Il raggio R indicato in ordine corrisponde al raggio medio di curvatura del tubo.

La lunghezza totale della guaina partacavi AMUFLEX (parte in vista) si determina con la seguente formula:

$$(0,5 \times \text{path}) + (3,14 \times R) + (2 \times 0,5 \times R)$$

La lunghezza dello sviluppo della guaina corrisponde alla lunghezza della stessa in posizione di lavoro. Poiche' il raggio di rotazione di lavoro delle spire in fase di lavoro si trova in corrispondenza del raggio interno, in posizione diritta, la guaina rimane piu' corta di un multiplo della misura Z come indicato nella tabella per la determinazione della lunghezza quota A.



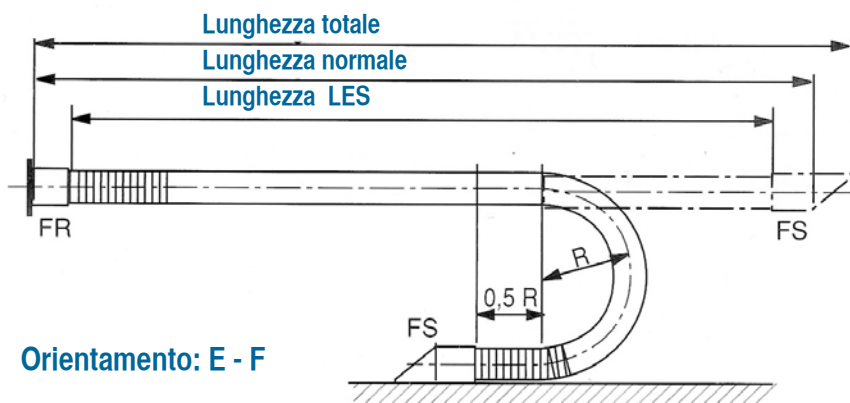
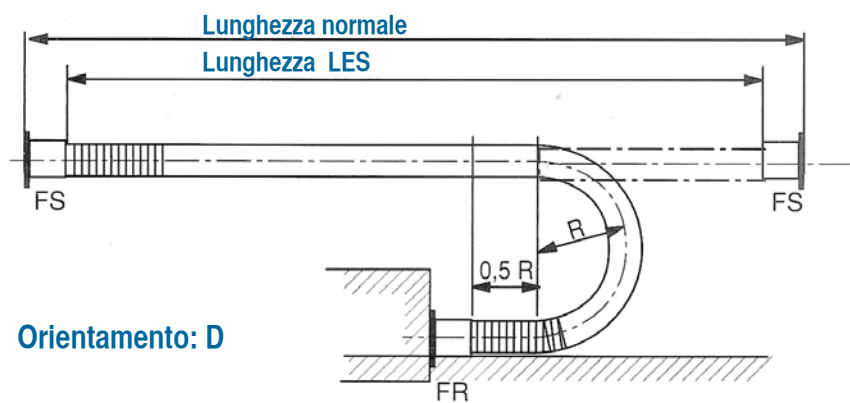
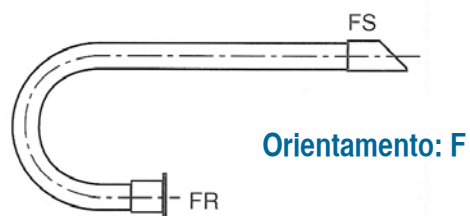
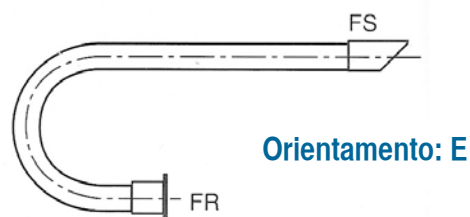
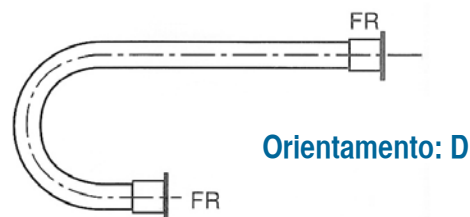
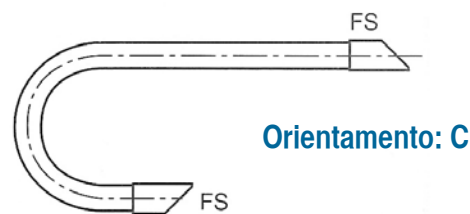
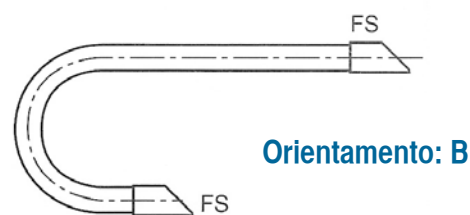
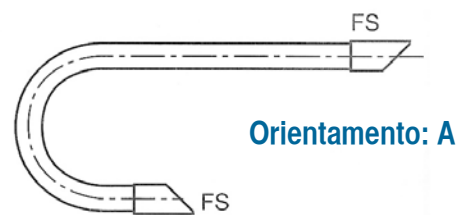
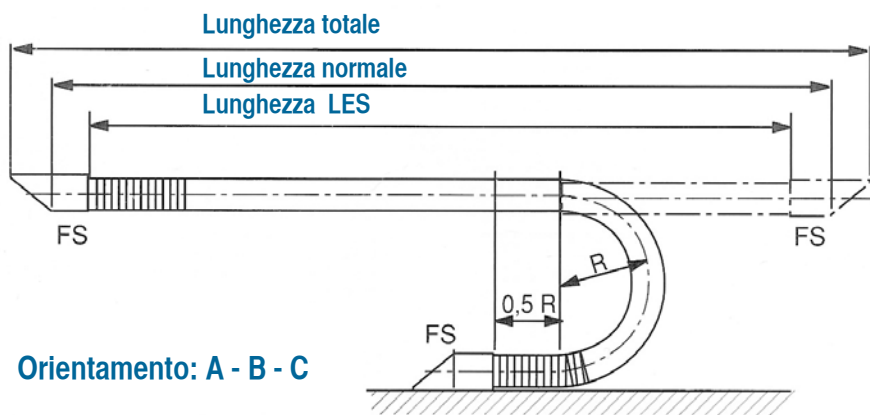


**Costruzione:** tubo metallico spiralato con profilo agganciato senza guarnizione.  
**Materiale:** acciaio qualita' St 3 , non legato, ottenuto da nastro a freddo DIN 1624 materiale nr. 1,0330, zincato.  
**Qualita':** molto flessibile, resistente a trazione e compressione.  
**Uso:** Tubi di protezione per cavi elettrici e condotti per fluidi.

**Dimensions (mm) and features**

| Mod. | dimensioni esterne |           | dimensioni interne |           | Raggi standard |           | max lunghezza a sbalzo mt | Peso tubolare finito +/- 10% Kg/mt |
|------|--------------------|-----------|--------------------|-----------|----------------|-----------|---------------------------|------------------------------------|
|      | a x b              | toler. mm | c x d              | toler. mm | rays           | toler. mm |                           |                                    |
| NG   |                    |           |                    |           |                |           |                           |                                    |
| 15   | 30 x 50            | + 1       | 26,8 x 47,0        | - 1       | 70             | - 10      | 1,5 - 2,0                 | 2,0                                |
| 25   | 50 x 50            | + 1       | 46,8 x 46,8        | - 1       | 120            | - 10      | 1,5 - 2,0                 | 2,5                                |
| 38   | 45 x 85            | + 1       | 40,8 x 81,0        | - 1       | 100            | - 10      | 2                         | 3,0                                |
| 42   | 65 x 65            | + 1       | 60,8 x 60,8        | - 1       | 130            | - 10      | 2                         | 2,14                               |
| 51   | 60 x 85            | + 1       | 55,8 x 81,0        | - 1       | 130            | - 10      | 2                         | 3,5                                |
| 69   | 60 x 115           | + 1       | 54,8 x 110,2       | - 1       | 130            | - 20      | 2                         | 4,8                                |
| 92   | 80 x 115           | + 1       | 74,6 x 110,0       | - 1       | 170            | - 20      | 2,0 - 2,5                 | 5,3                                |
| 126  | 90 x 140           | + 1       | 84,6 x 135,0       | - 1       | 180            | - 20      | 2,0 - 2,5                 | 6,6                                |
| 140  | 80 x 175           | + 1       | 74,4 x 169,8       | - 1       | 170            | - 20      | 2,0 - 2,5                 | 7,2                                |
| 154  | 110 x 140          | + 1       | 104,0 x 134,4      | - 1       | 250            | - 20      | 2,0 - 2,5                 | 6,12                               |
| 193  | 110 x 175          | + 1       | 104,2 x 169,6      | - 1       | 250            | - 20      | 3                         | 8,2                                |
| 242  | 110 x 220          | ± 1,5     | 104,4 x 214,4      | - 1       | 250            | - 20      | 3                         | 7,82                               |







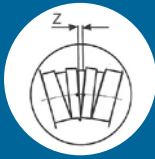
Le protezioni Amuflex vengono fornite per una corsa max. di 8 mt.  
 Durante il servizio continuo non si dovrà superare un numero di corse pari a 2 / min.  
 La lunghezza massima fornibile della protezione e' di 5 m.  
 Per lunghezze a sbalzo superiori a 2,5 mt.  
 E' necessario predisporre rulli di appoggio in numero adeguato.

**Esempio di Ordinazione:**

Caratt. richieste:  
 corsa totale 4 mt, raggio di curvatura 150 mrm, 3 cavi ø 32

Modello corrispondente:

**Determinare il valore A da Z x n**



| Mod NG | A mm |
|--------|------|
| 15     | 45   |
| 25     | 75   |
| 38     | 65   |
| 51     | 90   |
| 69     | 90   |
| 92     | 120  |
| 126    | 175  |
| 140    | 120  |
| 193    | 170  |

Il valore di A è determinato moltiplicando il valore di Z per le spire contenute nello sviluppo della curva a 180 °.  
 La tabella accanto mostra i valori dei modelli già calcolati.

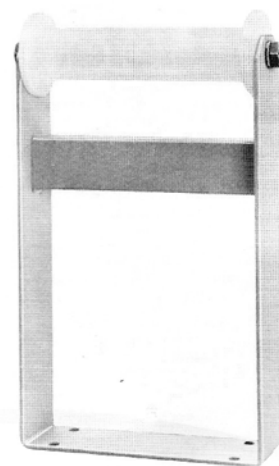
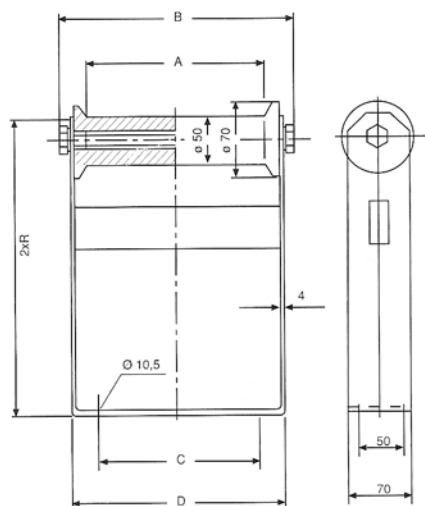
**AMUFLEX NG 69 - R 150 - LES 2.621 - A**

*Modello                      Raggi                      Lunghezza                      Orientamento e modello flangia*

Supporto a rulli con telaio

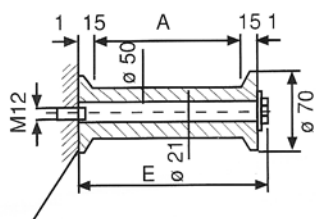
**Esempio d'ordine**

PR15 x 400 / ø 50



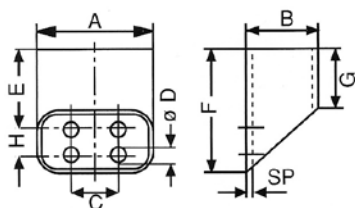
**Esempio d'ordine**

PR15 x ø 50



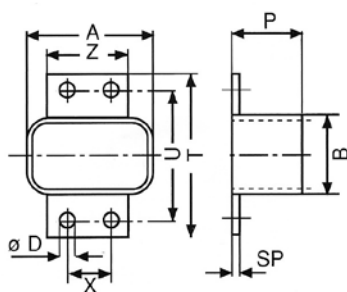
| PR | A   | B   | C   | D   | E   | NG      |
|----|-----|-----|-----|-----|-----|---------|
| 6  | 60  | 126 | 40  | 100 | 103 | 25      |
| 10 | 100 | 166 | 80  | 140 | 143 | 51      |
| 15 | 150 | 216 | 130 | 190 | 193 | 92-126  |
| 20 | 200 | 266 | 180 | 240 | 243 | 140-193 |

Standard



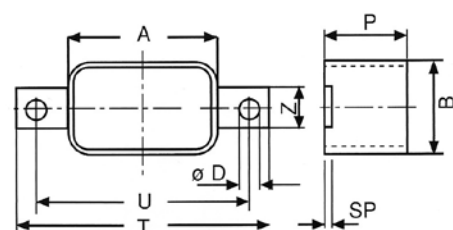
| Dimensioni (mm) e caratteristiche |          |     |     |   |      |     |    |    |     |
|-----------------------------------|----------|-----|-----|---|------|-----|----|----|-----|
| TIPO                              | Standard |     |     |   |      |     |    |    |     |
|                                   | NG       | A   | B   | C | ø D  | E   | F  | G  | H   |
| 15                                | 54       | 34  | 20  | 7 | 45,0 | 60  | 30 | -  | 2,0 |
| 25                                | 54       | 54  | 20  | 7 | 45,0 | 60  | 30 | -  | 2,0 |
| 38                                | 90       | 50  | 50  | 7 | 67,5 | 90  | 45 | -  | 2,0 |
| 42                                | 70       | 70  | 50  | 7 | 67,5 | 90  | 45 | -  | 2,0 |
| 51                                | 90       | 65  | 50  | 7 | 67,5 | 90  | 45 | -  | 2,0 |
| 69                                | 120      | 65  | 80  | 9 | 70,0 | 120 | 60 | 40 | 2,0 |
| 92                                | 120      | 85  | 80  | 9 | 70,0 | 120 | 60 | 40 | 2,0 |
| 126                               | 145      | 95  | 105 | 9 | 70,0 | 120 | 60 | 40 | 2,0 |
| 140                               | 180      | 85  | 140 | 9 | 97,5 | 165 | 80 | 50 | 2,0 |
| 154                               | 145      | 115 | 140 | 9 | 97,5 | 165 | 80 | 50 | 2,0 |
| 193                               | 180      | 115 | 140 | 9 | 97,5 | 165 | 80 | 50 | 2,0 |
| 242                               | 225      | 115 | 150 | 9 | 97,5 | 165 | 80 | 50 | 2,0 |

Modello I



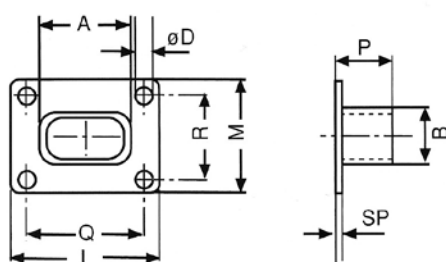
| Dimensioni (mm) e caratteristiche |           |    |    |     |     |     |    |   |     |
|-----------------------------------|-----------|----|----|-----|-----|-----|----|---|-----|
| TIPO                              | Modello I |    |    |     |     |     |    |   |     |
|                                   | NG        | A  | B  | P   | T   | U   | Z  | X | ø D |
| 15                                | 54        | 34 | 30 | 70  | 55  | 35  | 18 | 7 | 2,0 |
| 38                                | 90        | 50 | 45 | 85  | 70  | 65  | 45 | 7 | 2,0 |
| 69                                | 120       | 65 | 60 | 110 | 90  | 80  | 60 | 9 | 2,0 |
| 140                               | 180       | 85 | 80 | 130 | 110 | 120 | 90 | 9 | 2,0 |

Modello II



| Dimensioni (mm) e caratteristiche |            |    |    |     |     |    |   |     |     |
|-----------------------------------|------------|----|----|-----|-----|----|---|-----|-----|
| TIPO                              | Modello II |    |    |     |     |    |   |     |     |
|                                   | NG         | A  | B  | P   | T   | U  | Z | ø D | Sp. |
| 15                                | 54         | 34 | 30 | 90  | 75  | 15 | 7 | 2,0 |     |
| 38                                | 90         | 50 | 45 | 120 | 105 | 30 | 7 | 2,0 |     |
| 69                                | 120        | 65 | 60 | 160 | 140 | 35 | 9 | 2,0 |     |
| 140                               | 180        | 85 | 80 | 220 | 200 | 40 | 9 | 2,0 |     |

Modello III



| Dimensioni (mm) e caratteristiche |             |     |     |     |   |     |     |     |   |
|-----------------------------------|-------------|-----|-----|-----|---|-----|-----|-----|---|
| TIPO                              | Modello III |     |     |     |   |     |     |     |   |
|                                   | NG          | A   | B   | L   | M | ø D | P   | Q   | R |
| 15                                | 54          | 34  | 85  | 65  | 7 | 30  | 70  | 50  | 2 |
| 25                                | 54          | 54  | 85  | 85  | 7 | 30  | 70  | 70  | 2 |
| 38                                | 90          | 50  | 120 | 80  | 7 | 45  | 105 | 65  | 2 |
| 42                                | 70          | 70  | 100 | 100 | 7 | 45  | 105 | 85  | 2 |
| 51                                | 90          | 65  | 120 | 95  | 7 | 45  | 105 | 80  | 2 |
| 69                                | 120         | 65  | 150 | 95  | 9 | 60  | 135 | 80  | 2 |
| 92                                | 120         | 85  | 150 | 115 | 9 | 60  | 135 | 100 | 2 |
| 126                               | 145         | 95  | 175 | 125 | 9 | 60  | 160 | 110 | 2 |
| 140                               | 180         | 85  | 210 | 115 | 9 | 80  | 195 | 100 | 2 |
| 154                               | 145         | 115 | 175 | 145 | 9 | 80  | 160 | 130 | 2 |
| 193                               | 180         | 115 | 210 | 145 | 9 | 80  | 195 | 130 | 2 |
| 242                               | 225         | 115 | 255 | 145 | 9 | 100 | 240 | 130 | 2 |

## Contact

### Sede Legale

Via Ida Fumagalli 16  
23899 Robbiate (LC)

### Sede Operativa

Via Como 124  
23883 Brivio (LC)  
Tel. 039 5320749  
Fax 039 9273300

### Ufficio Commerciale

[commerciale@amusrl.com](mailto:commerciale@amusrl.com)

### Amministrazione

[contabilita@amusrl.com](mailto:contabilita@amusrl.com)

